



SyncMaster 932MP - 19"

Applications graphiques
& multimédia

- Dalle a-si TFT/PVA Revêtement Gloss
- Luminosité : 400 cd/m² / Contraste : 550:1
- Multi-sources et numérique / HDTV Ready
- Mode PIP (incrustation d'images)
- Tuner TV intégré / Fonction radio



SAMSUNG



Caractéristiques

Dalle

Diagonale	19"
Type	a-si TFT/PVA
Pitch	0,294 mm
Nbre de couleurs affichées	16,2 millions
Luminosité	400 cd/m2 (max.)
Contraste	550:1 (max.)
Angles de vision	160° en horizontal / 160° en vertical
Temps de réponse	8 ms
Revêtement	Gloss

Fréquences

Horizontale	31-81 KHz
Verticale	56-85 Hz

Vidéo

Bande passante	140 MHz
Signal d'entrée	Analogique RVB & Numérique DVI-D, S-Vidéo, RCA, antenne RF, péritel
Synchronisation	Composite ou séparée : TTL, polarité positive ou négative
Raccordement	Connecteurs D-Sub 15 broches, DVI-D, S-Vidéo, composite (RCA), antenne coaxiale, péritel

Résolution

1280 x 1024	à 75 Hz
-------------	---------

Réglages

Type	Menu OSD
------	----------

Plug & Play

DDC	1/2B
-----	------

Audio

Type	Enceintes intégrées en façade
Puissance	2 x 5 Watts
Microphone intégré	•
Prise casque	•

Normes

Basses radiations	MPRII, TCO 99
Économiseurs d'énergie	Energy Star, NUTEK
Iso	13406-2

Consommation

Mode normal	58 Watts
Mode veille	< 2 Watts

Alimentation

Type	Interne
------	---------

Accessoires

CD-Rom	Manuels d'utilisation, drivers, Natural Color
--------	---

Modularités

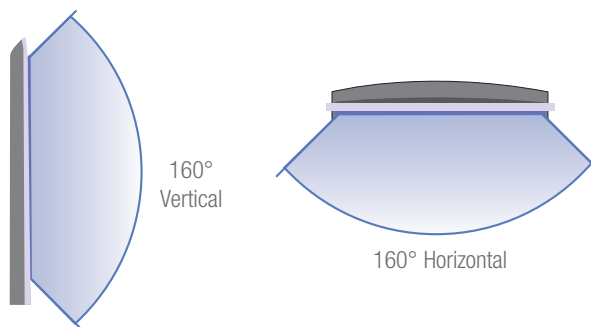
	Conforme aux supports muraux et articulés VESA 100
--	--

Disponibilité

Novembre 2005

Points forts

Angles de vision



Multi-sources

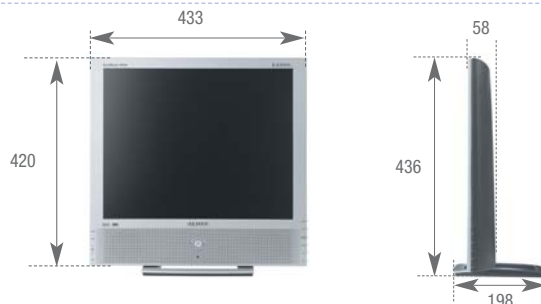


Connectique



Spécifications techniques

Dimensions nettes avec le pied (LxHxP)	433 x 436 x 198 mm
Dimensions nettes sans le pied (LxHxP)	433 x 420 x 58 mm
Dimensions brutes (LxHxP)	532 x 553 x 165 mm
Poids net / brut	5,9 kg / 8,9 kg
Coloris	Silver
Code EAN	LS19RTUSSZ/EDC



service consommateurs :

N° magique Indigo 32 60 *cltes* "SAMSUNG" www.samsung.fr

0,15 EUR TTC/MN

